

Bedienungsanleitung D



Mit dem Kauf dieser Leuchte haben Sie sich für ein Qualitätsprodukt entschieden. Es ist von Fachleuten speziell für den aquaristischen Gebrauch entwickelt und erprobt worden. Hochwertige Technik und beste Materialien sowie modernes Design gewährleisten, dass Sie lange Freude an Ihrer Aquarienbeleuchtung haben werden.

1. Technische Daten:

Netzanschluss: 230 Volt, 50 Hz, andere Ausführungen (für USA etc.) siehe Typenschild.

Leuchtmittel:

Die Leuchten werden mit Leuchtmitteln ausgeliefert.

Ocean Light: 150 W **aqualine 10000** (Farbtemperatur 13.000 K)

Ocean Light Plus: 150 W **aqualine 10000** und 2 x 24 W T5 **Ocean Blue Actinic**

2. Auspacken

Prüfen Sie die Leuchte nach dem Auspacken auf etwaige Beschädigungen. Bei Beanstandungen wenden Sie sich bitte unverzüglich an Ihren Fachhändler.

3. Sicherheitshinweise

- Die Leuchte ist keine Aquarienabdeckung und darf nur über dem Aquarium montiert werden. Der Mindestabstand zwischen Leuchte und Wasseroberfläche darf 30 cm nicht unterschreiten.
- Die Leuchte darf nicht ohne die mitgelieferten Schutzgläser betrieben werden. Das ungefilterte UV-Licht führt bei Aquarientieren zu Verbrennungen und ist auch für Menschen gefährlich.
- Bei Betrieb können das Gehäuse und die Schutzgläser sehr heiß werden: Vorsicht bei Berührung! Vor dem Lampenwechsel oder zur Reinigung trennen Sie die Leuchte vollständig vom Netz und lassen sie abkühlen. Anschließend hängen Sie die Leuchte ab.
- Bei der Reinigung achten Sie darauf, dass keine Feuchtigkeit durch die Lüftungsöffnungen in das Innere der Leuchte gelangt!
- Achten Sie auf einen ausreichenden Wärmeaustausch, indem Sie die Lüftungsgitter freihalten! Die Leuchte darf nicht hinter Verkleidungen oder in Abdeckungen montiert werden. Unzureichende Lüftung führt zu Überhitzung der Leuchte und Schädigung der elektrischen Bauteile, was Brummgeräusche zur Folge haben kann.
- Unternehmen Sie keine eigenen Reparaturversuche, sondern schicken Sie die Leuchte zur Prüfung, ggfs. mit einer Mängelbeschreibung, ein.

4. Installation

Aufhängung:

Im Lieferumfang ist eine Stahlseilaufhängung enthalten. Die Leuchte kann aber auch mit einer Kette (nur starlight) oder mit der als Zubehör erhältlichen Wandbefestigung **aquawall** angebracht werden.

Die Stahlseilaufhängung ist eine elegante und einfache Möglichkeit zur Montage der **Ocean Light** und anderer Leuchten an der Zimmerdecke.

Lieferumfang: Die Aufhängung besteht aus je 2 Stück:

- Edelstahlseil, 2,00 m lang, mit Stopper
- Deckenbefestigung
- Lampenbefestigungsstück
- Schrauben und Dübel

Montage:

Deckenbefestigung:

Zunächst werden die beiden Deckenbefestigungen (1) mit den Dübeln und Schrauben an der Decke befestigt.

Stahlseil:

Das Edelstahlseil wird jetzt durch die Mutter der Deckenbefestigung (2) gezogen, so dass der Stopper (3) innen liegt. Die Mutter wird jetzt in die Deckenbefestigung geschraubt, so dass das Seil nach unten hängt.

Lampenbefestigung:

Aus der Leuchte wird zunächst der Stopfen bzw. die Schraube entfernt, die die Löcher der Aufhängung verdeckt. In diese Löcher werden jetzt die beiden Lampenbefestigungen (5) eingeschraubt. **Achtung:** Kunststoffscheibe (8) dazwischen legen.

Das Edelstahlseil wird nun durch die Lampenbefestigung gezogen. Dazu wird es oben eingeschoben (6). Es tritt aus der seitlichen Öffnung (7) wieder aus. Hier wird es soweit herausgezogen, bis die Leuchte in der gewünschten Höhe über dem Aquarium hängt.

Lösen der Befestigung:

Die Lampenbefestigung verfügt über einen Rückzugstopp, so dass sich das Seil leicht justieren lässt. Falls Seil nachgegeben werden muss oder die Leuchte abgehängt werden soll, kann mit dem Finger auf die Fixierungsschraube (6) gedrückt werden. **Achtung:** Leuchte festhalten! Das Seil lässt sich jetzt wieder aus der Lampenbefestigung herausziehen.

Hängt die Leuchte in der endgültigen gewünschten Höhe, kann das Stahlseil mit einem Seitenschneider eingekürzt werden.

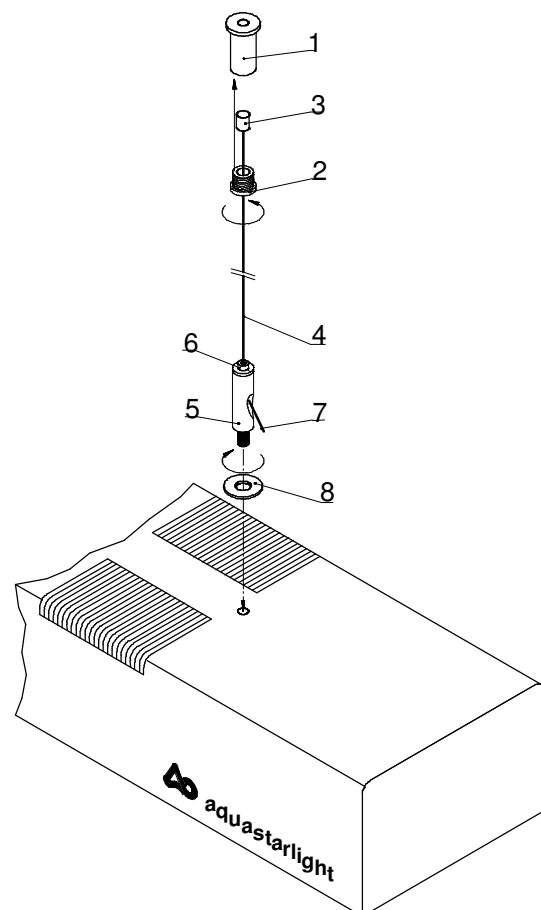
Achten Sie dabei auf den Mindestabstand von 30 cm zur Wasseroberfläche!

Elektrischer Anschluss:

Die **Ocean Light** kann an jede Schuko Steckdose, zur Automatisierung auch an eine Schaltuhr angeschlossen werden. Leuchten mit Mondlicht können mit zwei Schaltuhren oder aber dem AB Aqua Medic **Light Computer** betrieben werden.

Abb. 1: Stahlseilaufhängung

1. Deckenaufhängung
2. Mutter für Deckenaufhängung
3. Stopper am Edelstahlseil
4. Edelstahlseil
5. Lampenbefestigung
6. Fixierungsschraube zum Lösen
7. Ende des Stahlseils
8. Unterlegscheibe



Achtung: Wird der Netzstecker einer sich in Betrieb befindlichen Leuchte herausgezogen, sind noch längere Zeit hohe Spannungen an den Kontaktstiften vorhanden.

Vorsicht bei Berührung!

5. Lampenwechsel

Trennen Sie die Leuchte vom Netz und lassen Sie sie auskühlen. Nehmen Sie die Leuchte ab. Schrauben Sie eines der Seitenteile ab und ziehen Sie die Filterscheibe seitlich heraus. Abhängig vom Brennertyp unterscheiden sich die Vorgehensweisen beim Wechsel.

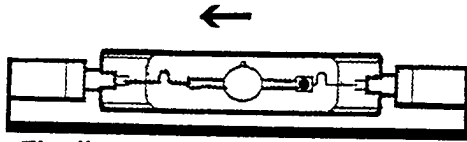


Fig. II

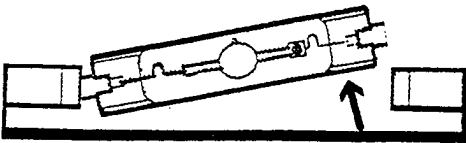


Abb. III

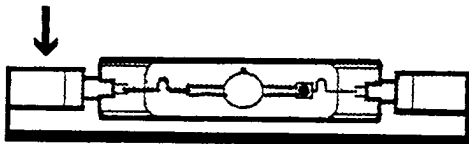


Fig. IV

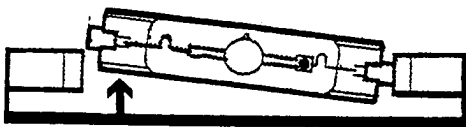


Fig. V

150 W Brenner:

Entnahme: Drücken Sie den Sockel des Brenners gegen den Federdruck (Abb. II) so tief in die Fassung, bis sich der zweite Sockel herausnehmen lässt (Abb. III).

Einsatz: Fassen Sie den neuen Brenner auf keinen Fall am zylindrischen Teil, sondern nur an der schmalen Seite an. Legen Sie den neuen Brenner ein und drücken Sie die Brennersockel gleichzeitig in die Fassungen.

Hinweis:

Berührungen/Fingerabdrücke auf dem zylindrischen Brennerteil lassen sich mit Alkohol oder Spiritus entfernen.

6. Wartung und Pflege

Die Standzeit der Brenner beträgt ca. 6.000 – 8.000 Stunden. Dies entspricht etwa 1,5 Jahren bei einer täglichen Brennzeit von 10 Stunden. Tauschen Sie die Brenner möglichst noch vor Ablauf dieser Zeitspanne aus, da sich Leistung und Farbzusammensetzung verändern.

Reinigen Sie die Filterscheibe im abgekühlten Zustand regelmäßig von Rückständen aus Wasserspritzern und Verdunstung behutsam mit einem angefeuchteten Tuch. Verwenden Sie niemals zusätzliche Reinigungs- oder Scheuermittel!

7. Garantie

AB Aqua Medic GmbH gewährt eine 12-monatige Garantie ab Kaufdatum auf alle Material- und Verarbeitungsfehler des Gerätes. Als Garantienachweis gilt der Original-Kaufbeleg. Während dieser Zeit werden wir das Produkt kostenlos durch Einbau neuer oder erneuerter Teile instandsetzen (ausgenommen Frachtkosten). Im Fall, dass während oder nach Ablauf der Garantiezeit Probleme mit Ihrem Gerät auftreten, wenden Sie sich bitte an Ihren Fachhändler.

Diese Garantie gilt nur für den Erstkäufer. Sie deckt nur Material- und Verarbeitungsfehler, die bei bestimmungsgemäßem Gebrauch auftreten. Sie gilt nicht bei Schäden durch Transporte oder unsachgemäße Behandlung, Fahrlässigkeit, falschen Einbau sowie Eingriffen und Veränderungen, die von nicht-autorisierten Stellen vorgenommen wurden.

AB Aqua Medic GmbH haftet nicht für Folgeschäden, die durch den Gebrauch des Gerätes entstehen.

AB AQUA MEDIC GmbH - Gewerbepark 24 - 49143 Bissendorf/Germany
- Technische Änderungen vorbehalten – Stand 04/2011

Operation manual GB



In purchasing this unit, you have selected a top quality product. It has been specifically designed for aquarium use and has been tested by experts. High quality components and newest technology as well as modern design guarantee that you will enjoy your aquarium lighting for many years.

1. Technical Data

Power requirements: 230 Volt, 50 Hz, if not noted otherwise on the ID-label.

The lighting systems are delivered with bulbs.

Bulbs:

Ocean light : 150 W **aqualine 10000** (colour temperature 13,000 K)
Ocean Light plus: 150 W **aqualine 10000** (colour temperature 13,000 K)
+ 2 x 24 W T5 **Ocean Blue Actinic**

2. Unpacking

Control the lighting system immediately after unpacking with respect to any damages. In case of complaints, please contact your dealer directly.

3. Safety advices

- The lighting system cannot be used as aquarium cover. It has to be mounted only above the aquarium. The minimum distance between lighting and aquarium must be at least 30 cm.
- The lighting system may not be operated without protection glasses. The non-filtered UV light may damage the aquarium inhabitants and also people.
- The housing and protection glasses may become hot during operation. Be cautious when touching them!
- Before any replacement of bulbs, disconnect the lighting system from the mains and let it cool down. Afterwards, take the lighting down.
- When cleaning, take care that no humidity passes the ventilation slits and enters the interior of the lighting system!
- Pay attention to a sufficient thermal exchange. Keep ventilation slits always free! Do not mount the system in enclosures or behind panels. Missing aeration may result in overheating and damage electrical components that may be the cause of noise production.
- Do not try to repair the lighting system. Please send it in for checking, preferably with a list of defects.

4. Installation

Suspension: The lighting comes with a steel cable. It can also be suspended with a chain (only starlight) or by using our wall mounting **aquawall** which is available as accessory.

The wire suspension system provides a neat and simple method of ceiling mounting of **Ocean Light** and other suitable luminaires.

Contents: The suspension system comprises 2 pcs. of each of the following:

- 2 metre stainless steel wire with ferrule
- ceiling plate c/w retaining bush
- luminaire attachment c/w plastic washer
- screws and plugs

Mounting:

The ceiling plate (1) must be securely screwed to the ceiling. Suitable screws and plugs are provided but you should ensure your ceiling is capable of holding the weight of the luminaire in this way. It may be necessary to use special cavity plasterboard fixings or to screw through into blocks you have fitted behind the ceiling.

Stainless steel wire:

The stainless steel wire (4) is now fed through the retaining bush (2) of the ceiling plate (1) so that the ferrule (3) is retained inside the ceiling plate. The retaining bush is screwed onto the ceiling plate allowing the stainless steel wire to hang free.

Lamp mounting:

The protective plugs in the back of the **Ocean Light** are removed and the luminaire attachments (5) are screwed in, ensuring that the plastic washer (8) is placed between **Ocean Light** and luminaire attachment. The end of the stainless steel wire (7) is fed through the luminaire attachment from top, via non-return cap (6). It is drawn through the side opening and the luminaire is adjusted to the correct height from the aquarium (minimum 30 cm above water level).

Release the mounting:

To remove the luminaire or re-adjust the height, the non-return mechanism is released by pushing down the top cap (6) of the luminaire attachment. **CAUTION:** Ensure the luminaire is adequately supported. The stainless steel wire can now be removed from the luminaire attachments.

When the luminaire is mounted in correct position, any surplus wire may be cut off with pliers.

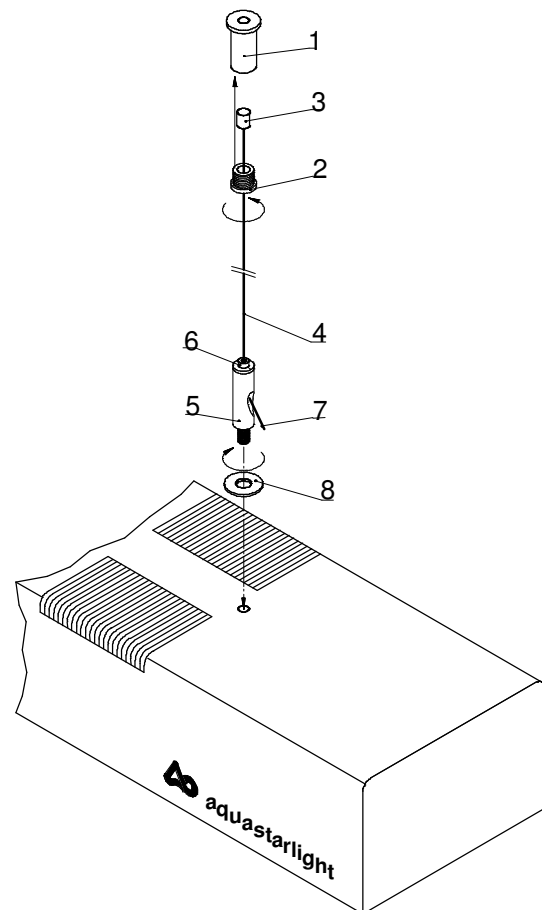
Pay attention to the required minimum distance of 30 cm to the water surface!

Electric connection:

The **Ocean Light** can be connected to any safety socket or timer if automatic operation is desired. Lighting systems including moonlight can be operated either with two timers or the AB Aqua Medic **Light Computer**.

Fig. 1: Stainless steel wire suspension

1. Ceiling plate
2. Retaining bush
3. Ferrule
4. Stainless steel wire
5. Luminaire attachment
6. Non-return cap
7. End of wire
8. Plastic washer



Caution: If the mains plug of a lighting is pulled out during operation, note that high voltages remain at the contact pins for a longer time.

Avoid touching them!

5. Replacement of bulbs

Disconnect lighting from the mains connection and let it cool down. Take the lighting down. Unscrew one of the side panels and pull out the filter disc to the side. The replacement of bulbs differs depending on type of bulb.

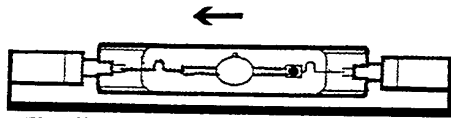


Fig. II

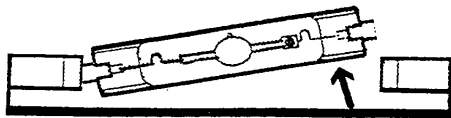


Abb. III

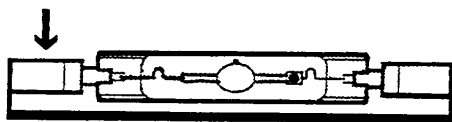


Fig. IV

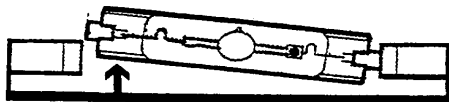


Fig. V

150 W bulbs:

Removal: Press one base of bulb against the spring pressure deeply into the holder (Fig. II) until it is possible to remove the second base (Fig. III).

Insert: Do not touch the cylindric part of the new bulb! Take it at the small side.

Note: Fingerprints etc. on the cylindric part of bulb can easily be removed with alcohol or methylated spirit.

6. Maintenance and Care

The bulbs have a life span of approx. 6,000 to 8.000 hours. This corresponds to around 1.5 years with a daily illumination time of 10 hours. It is recommended to replace bulbs before this time because performance and colour composition change towards end of lifespan.

Clean filter glass regularly (caution: let it cool down!) from residues from water splashes and evaporation with a moistened cloth. Never use additional cleansing agents!

7. Warranty

Should any defect in material or workmanship be found within 12 months of the date of purchase AB Aqua Medic GmbH undertakes to repair or, at our option, replace the defective part free of charge – always provided the product has been installed correctly, is used for the purpose that was intended by us, is used in accordance with the operating instructions and is returned to us carriage paid. The warranty term is not applicable on the all consumable products.

Proof of Purchase is required by presentation of an original invoice or receipt indicating the dealer's name, the model number and date of purchase, or a Guarantee Card if appropriate. This warranty may not apply if any model or production number has been altered, deleted or removed, unauthorised persons or organisations have executed repairs, modifications or alterations, or damage is caused by accident, misuse or neglect.

We regret we are unable to accept any liability for any consequential loss.

Please note that the product is not defective under the terms of this warranty where the product, or any of its component parts, was not originally designed and / or manufactured for the market in which it is used. These statements do not affect your statutory rights as a customer.

If your AB Aqua Medic GmbH product does not appear to be working correctly or appears to be defective please contact your dealer in the first instance.

Before calling your dealer please ensure you have read and understood the operating instructions. If you have any questions your dealer cannot answer please contact us.

Our policy is one of continual technical improvement and we reserve the right to modify and adjust the specification of our products without prior notification.

AB AQUA MEDIC GmbH - Gewerbepark 24 - 49143 Bissendorf/Germany

- Technical changes reserved- 04/2011